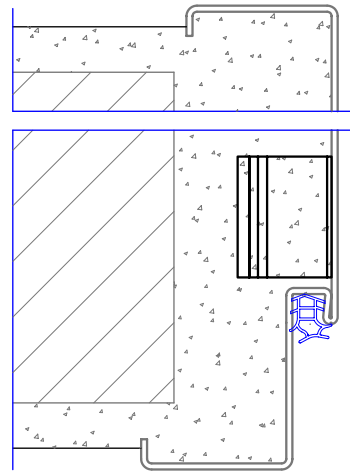
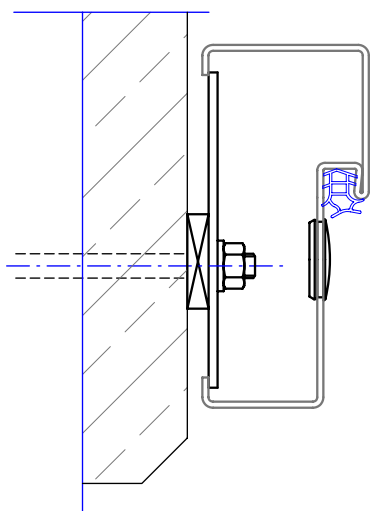


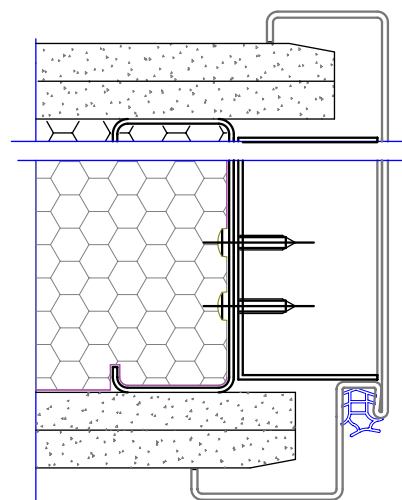
Flacheisen für Dübelmontage
im Spiegel (FE)



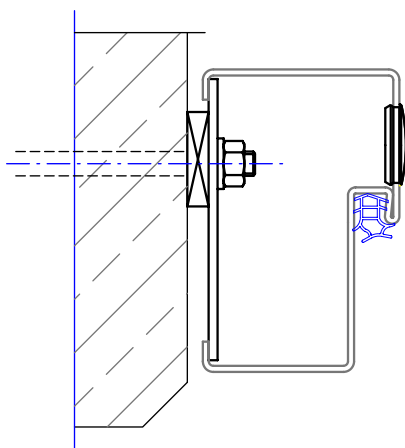
Mauerpratzen zum Ausmörteln (MP)



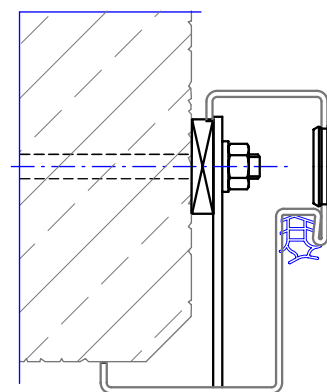
Flacheisen für Dübelmontage
im Falz (FEF)



Befestigungsbügel für Ständerwände
50, 75, 100 mm (B5, B7, B10)



Flacheisen für Dübelmontage
in Leibung (FEL)



Flacheisen für Dübelmontage
in Leibung (FEL)