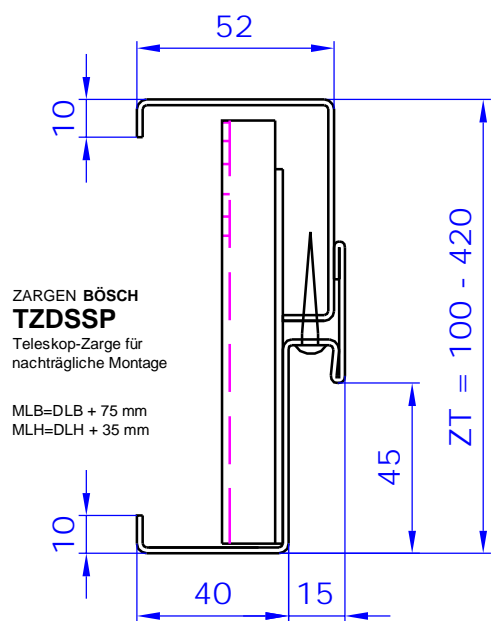


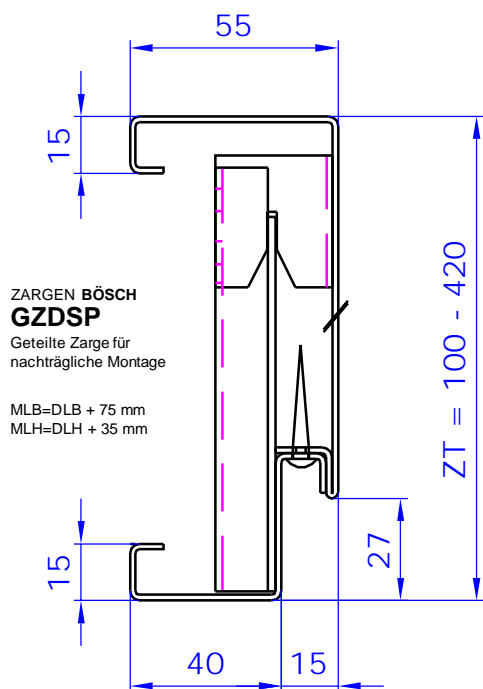
ZARGEN BÖSCH
TZDSP
Teleskop-Zarge für
nachträgliche Montage

MLB=DLB + 75 mm
MLH=DLH + 35 mm



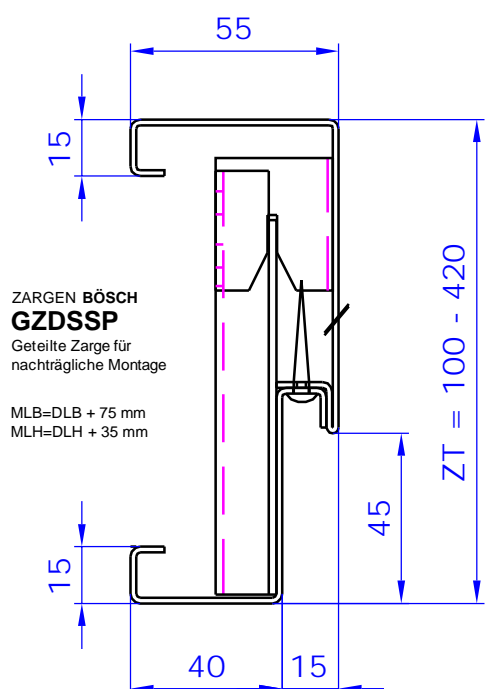
ZARGEN BÖSCH
TZDSSP
Teleskop-Zarge für
nachträgliche Montage

MLB=DLB + 75 mm
MLH=DLH + 35 mm



ZARGEN BÖSCH
GZDSP
Geteilte Zarge für
nachträgliche Montage

MLB=DLB + 75 mm
MLH=DLH + 35 mm



ZARGEN BÖSCH
GZDSSP
Geteilte Zarge für
nachträgliche Montage

MLB=DLB + 75 mm
MLH=DLH + 35 mm